



Der Effizienteste und Komfortabelste unter den Schlauchwicklern mit großen, einsehbaren Haspelscheiben aus Edelstahl für Feuerwehrdruckschläuche der Größen A, B, C und D bis 35 m Länge und mit der weitreichenden Automatisierung, vorbildlichen Ergonomie, hochwertigen Verarbeitung und durchdachten Funktionalität seit seiner Markteinführung allen anderen weit voraus.

Der mobile Automatik-Schlauch-Wickler von PREY – kurz ASW – ist der ergonomischste seiner Art. Er ist neben den stabilen Haspelscheiben mit einem leistungsstarken Getriebemotor, einer Sicherheitsschaltanlage mit Frequenzumrichter sowie einer großflächigen und stabilen Basis ausgestattet, welche zur Sicherung der Standfestigkeit auch beim Wickeln schwerer Schläuche dient.

Der ASW verfügt über alle Leistungsmerkmale unserer modernen Wicklertechnik: Automatikbetrieb mit Überlastabschaltung, Kontaktüberwachte Wickelführungsgabel, automatische Wickelgeschwindigkeitsanpassung zur Reduzierung bei zunehmendem Wickeldurchmesser, Wickelentspannungsgabel zur leichten Entnahme des sauber gewickelten Schlauches und eine Fernbedienung, mit welcher der Bediener nach dem Auslegen des Schlauches schon während des Rückweges zum Wickler den Wickelprozess starten kann.



## ASW Automatik-Schlauch-Wickler

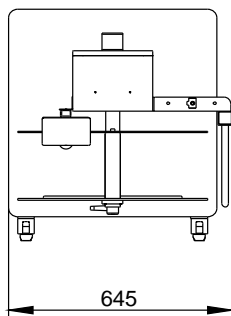
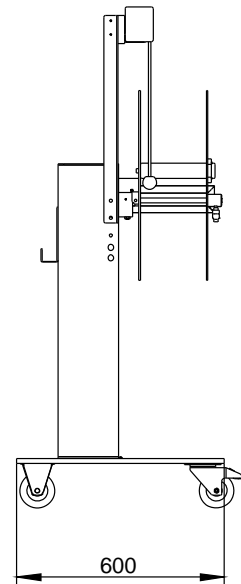
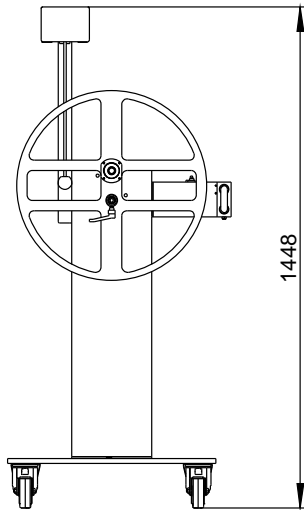
Die Platzierung der je zwei Bock- und Lenkrollen mit Feststellbremsen unter der Grundplatte verhindert ein Hinterhaken und Hängenbleiben an Gegenständen und von Personen. Sie bestehen aus tragenden Edelstahlböcken mit Leichtlaufrollern und besonders leisen, bodenschonenden Gummibelegen für erhöhten Fahrkomfort des ASW. Die Grundplatte selbst ist mit abgerundeten Ecken und umlaufenden Halbrundstählen versehen, um das Unterhaken von Kupplungen zu vermeiden und um Mauerlaibungen und Türzargen beim Durchschieben zu schützen.

Die Hauptkomponenten des ASW sind identisch mit denen unserer bewährten Anlagentechnik und halten entsprechend höchsten Belastungen stand. Der ASW ist mobil, kann somit überall eingesetzt und beliebig im Sinne der individuellen Anforderungen vor Ort mit jedem anderen Einzel- und Kombigerät ohne fest verbauten Wickler und mit Schlauchpflege-Kompaktanlagen mit Turmtrocknung kombiniert funktional werden.

**Technische Daten:**

Artikelnummer:	1-004-040631
Bezeichnung:	Automatik-Schlauch-Wickler
Typ:	ASW
Abmessungen:	620 x 620 x 1425 (BxLxH)
Gewicht:	90
Stromanschluss:	230V AC / 50Hz / 0,25kW / 16A
Kapazitäten	
- Schlauchgrößen:	A / B / C / D / F
- Schlauchlängen:	bis 35 m B
- Schlaucharten:	alle bekannten Materialien
Funktionen:	Wickeln
Sicherheitsfunktionen:	Kontaktüberwachte Wickelführungsgabel
	Automatische Wickelgeschwindigkeits- anpassung
	Automatische Wicklerüberlastabschaltung

Betriebsart:	Ein-Mann-Betrieb
Wickler:	Automatikbetrieb
Aufstellungsart:	mobil
Kombination mit:	allen anderen Schlauchpflegeeinzelgeräten allen Schlauchaufhängeanlagen
Serienausstattung:	Fernbedienung
	Schlauchführungsgabel
	Kabelhalter
	Lenk- und Bockschwerlastrollen
	Feststellbremsen
	Wickelentspannung
	Automatischer Wicklerbetrieb



### Technische Details

Netzwasseranschluss:	nicht benötigt	Stromanschluss:	AC / 230 V / 16 A / 50 Hz
Gewicht:	90 kg	Leistung der Leitung:	0,25 kW

## Automatik-Schlauch-Wickler