



Der ökonomischste unter den elektrischen Schlauchwicklern mit großen, einsehbaren Haspelscheiben aus Edelstahl für Feuerwehrdruckschläuche der Größen A, B, C und D bis 35 m Länge in der hochwertigen Verarbeitung und durchdachten Bauweise der PREY-Wicklerfamilie für jedes Einsatzgebiet.

Der mobile Elektro-Schlauch-Wickler von PREY – kurz ESW – ist der solideste seiner Art. Er ist neben den stabilen Haspelscheiben mit einem leistungsstarken Getriebemotor, einer Schaltanlage mit Fußschalter und Totmann-Steuerung sowie einer großflächigen und stabilen Basis ausgestattet, welche zur Sicherung der Standfestigkeit auch beim Wickeln schwerer Schläuche dient.

Der ESW verfügt über eine Überlastabschaltung und eine Wickelentspannungsgabel zur leichten Entnahme des sauber gewickelten Schlauches, einen Kabelhalter und eine Einsteckhalterung für das zu entnehmende Haspelrad.

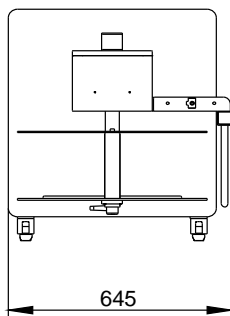
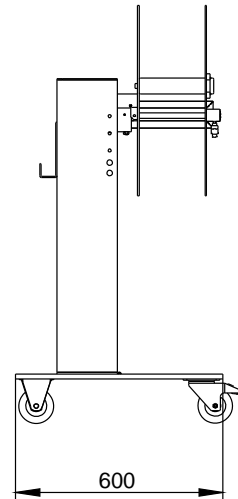
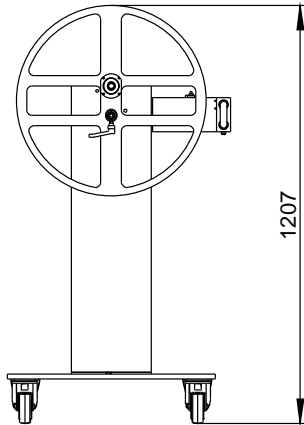
Die Platzierung der je zwei Bock- und Lenkrollen mit Feststellbremsen unter der Grundplatte verhindert ein Hinterhaken und Hängenbleiben an Gegenständen und von Personen. Sie bestehen aus tragenden Edelstahlböcken mit Leichtlaufslagern und besonders leisen, bodenschonenden Gummibelegen für erhöhten Fahrkomfort des ASW. Die Grundplatte selbst ist mit abgerundeten Ecken und umlaufenden Halbrundstählen versehen, um das Unterhaken von Kupplungen zu vermeiden und um Mauerlaibungen und Türzargen beim Durchschieben zu schützen.

Die Hauptkomponenten des ESW sind identisch mit denen unserer bewährten Anlagentechnik und halten entsprechend höchsten Belastungen stand. Der ESW ist mobil, kann somit überall eingesetzt und beliebig im Sinne der individuellen Anforderungen vor Ort mit jedem anderen Einzel- und Kombigerät ohne fest verbauten Wickler funktional kombiniert werden.

Technische Daten:

Artikelnummer:	1-004-040611
Bezeichnung:	Elektro-Schlauch-Wickler
Typ:	ESW
Abmessungen:	620 x 620 x 1225 (BxLxH)
Gewicht:	85
Stromanschluss:	230V AC / 50Hz / 0,25kW / 16A
Kapazitäten	
- Schlauchgrößen:	A / B / C / D / F
- Schlauchlängen:	bis 35 m B
- Schlaucharten:	alle bekannten Materialien

Funktionen:	Wickeln
Betriebsart:	Ein-Mann-Betrieb
Wickler:	Elektro-Schlauch-Wickler
Aufstellungsart:	mobil
Kombination mit:	allen anderen Schlauchpflegeeinzelgeräten
Serienausstattung:	Schlauchführungsgabel
	Kabelhalter
	Lenk- und Bockschwerlastrollen
	Feststellbremsen
	Wickelentspannung



Technische Details

Netzwasseranschluss:	nicht benötigt	Stromanschluss:	AC / 230 V / 16 A / 50 Hz
Gewicht:	85 kg	Leistung der Leitung:	0,25 kW

Elektro-Schlauch-Wickler