

Der einfachste unter den Schlauchwicklern mit großen, einsehbaren Haspelscheiben aus Edelstahl für Feuerwehrdruckschläuche der Größen A, B, C und D bis 35 m Länge in der hochwertigen Verarbeitung und durchdachten Bauweise der PREY-Wicklerfamilie für jedes Einsatzgebiet.

Der mobile Hand-Schlauch-Wickler von PREY – kurz HSW – ist der solideste seiner Art. Er ist neben den stabilen Haspelscheiben mit einer großflächigen und stabilen Basis ausgestattet, welche zur Sicherung der Standfestigkeit auch beim Wickeln schwerer Schläuche dient.

Der HSW verfügt über eine Wickelentspannungsgabel zur leichten Entnahme des sauber gewickelten Schlauches und eine Einsteckhalterung für das zu entnehmende Haspelrad.

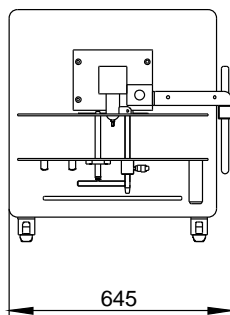
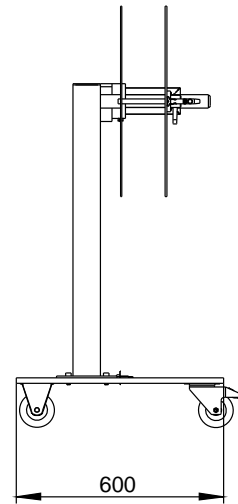
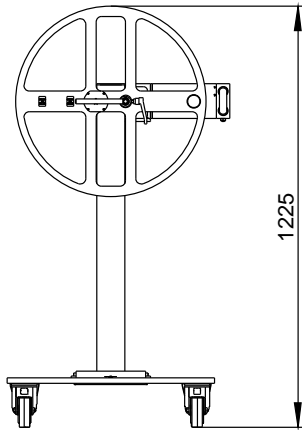
Die Platzierung der je zwei Bock- und Lenkrollen mit Feststellbremsen unter der Grundplatte verhindert ein Hinterhaken und Hängenbleiben an Gegenständen und von Personen. Sie bestehen aus tragenden Edelstahlböcken mit Leichtlaufslagern und besonders leisen, bodenschonenden Gummibelegen für erhöhten Fahrkomfort des ASW. Die Grundplatte selbst ist mit abgerundeten Ecken und umlaufenden Halbrundstählen versehen, um das Unterhaken von Kupplungen zu vermeiden und um Mauerlaibungen und Türzargen beim Durchschieben zu schützen.

Die Hauptkomponenten des HSW sind identisch mit denen unserer bewährten Anlagentechnik und halten entsprechend höchsten Belastungen stand. Der HSW ist mobil, kann somit überall eingesetzt und beliebig im Sinne der individuellen Anforderungen vor Ort mit jedem anderen Einzel- und Kombigerät ohne fest verbauten Wickler funktional kombiniert werden.

**Technische Daten:**

Artikelnummer:	1-004-040601
Bezeichnung:	Hand-Schlauch-Wickler
Typ:	HSW
Abmessungen:	620 x 620 x 1225 (BxLxH)
Gewicht:	75
Kapazitäten	
- Schlauchgrößen:	A / B / C / D / F
- Schlauchlängen:	bis 35 m B
- Schlaucharten:	alle bekannten Materialien

Funktionen:	Wickeln
Betriebsart:	Ein-Mann-Betrieb
Aufstellungsart:	mobil
Kombination mit:	allen anderen Schlauchpflegeeinzelgeräten
Serienausstattung:	Lenk- und Bockschwerlastrollen
	Feststellbremsen
	Wickelentspannung



## Technische Details

Netzwasseranschluss:	nicht benötigt	Stromanschluss:	nicht benötigt
Gewicht:	75 kg	Leistung der Leitung:	manueller Betrieb

## Hand-Schlauch-Wickler