



Der Kassetten-Vorweich-Abwickelwagen mit zwei Schlauchfächern für sechs A- bzw. vier F-Schläuche in hoher Ausführung für den ebenen Einzug in die Hochdruckwaschmaschine der Schlauchpflegeprozessstraße vom Typ PRO 4, der fahrbaren Schlauchwaschmaschine und sämtlicher Kombigeräte ohne festen KVA.

Kassetten-Vorweich-Abwickelwagen von PREY – kurz KVA – sind mehr als bloße Kübel zum Einweichen. Sie unterscheiden sich in der Material- und Verarbeitungsqualität, aber auch und insbesondere in den funktionalen und ergonomischen Details von herkömmlichen Produkten dieser Art.

Die eingeschweißten raumsparenden und dabei sehr stabilen Kassetten sind in der Breite auf die verschiedenen Schlauchbreiten abgestimmt und gewährleisten das aufrechte und damit sichere, verwindungsfreie Abwickeln der Schläuche beim Einziehen durch die Schlauchwaschmaschine in die Pflegewanne. Ein Verdrehen (Korkenziehereffekt) wird dadurch wirksam verhindert.

Die Oberen Kanten sind mit einem polierten, 25 mm starkem Rundrohr aus Edelstahl abgesetzt und auf Gehrung verschweißt, um das Hinterhaken von Schlauchkupplungen, Ärmelknöpfen, etc. zu verhindern. Zusätzlich wird das Rundrohr zur Schlauchwaschmaschine hin mit einem um 180° gebogenem Blech bestückt, welches die nacheilende Kupplung sauber über die Kante führt und ein Hochschnellen verhindert. Das Blech ist abnehmbar und wird entsprechend für mehrere KVA der gleichen Baubreite nur einmal benötigt.

Der speziell und eigens für den KVA gefertigte Ablaufhahn verläuft vertikal und mittig schmal entlang einer Seite bis unmittelbar unter die Oberkante, wo er bequem und einfach in Stehhöhe des Bedieners geöffnet und geschlossen werden kann, ohne dass dieser sich bücken muss. Die Auslaßseite liegt am tiefsten Punkt des KVA, so dass das Wasser restlos ablaufen kann, und steht nicht hervor. Dadurch wird verhindert, dass der KVA beim Verfahren an Sockelleisten, Türcargen und anderen Gegenständen hinterhakt oder aus Versehen be- bzw. getreten wird.

Die Platzierung der je zwei Bock- und Lenkrollen mit Feststellbremsen unter dem KVA verhindert ein Hinterhaken und Hängenbleiben an Gegenständen und von Personen. Sie bestehen aus tragenden Edelstahlböcken mit Leichtlaufslagern und besonders leisen, bodenschonenden Gummibelegen für erhöhten Fahrkomfort der KVA insbesondere unter Füllgewicht.

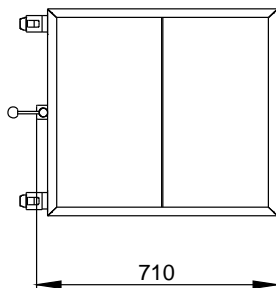
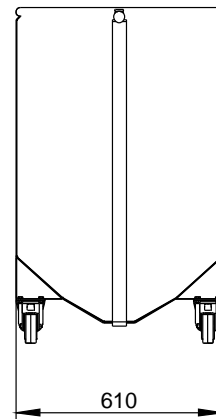
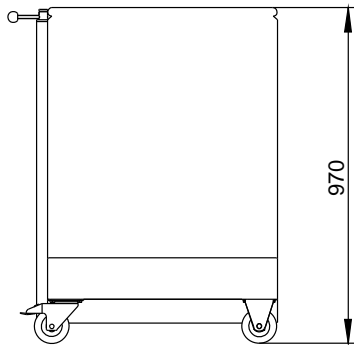
KVA bestehen mit Ausnahme der Kunststoffteile und Rollenbeläge zu 100% aus hochwertigem, widerstandsfähigem Edelstahl (Legierung 1.431) in präzisester Verarbeitungsqualität, sind außen lackiert und eigengefertigt – für unerreicht lange Haltbarkeit, optimalen Korrosionsschutz auch bei Schaummitteleinsatz und damit höchste Wertsicherheit.

KVA stammen aus unserer bewährten Anlagentechnik, halten entsprechend höchsten Belastungen stand, sind mobil, können somit überall eingesetzt werden und können in der hohen Ausführung beliebig im Sinne der individuellen Anforderungen vor Ort mit jedem anderen Einzel- und Kombigerät ohne fest verbauten KVA und allen Schlauchpflegestraßen funktional kombiniert werden.

Technische Daten:

Artikelnummer:	1-004-040310
Bezeichnung:	Kassetten-Vorweich-Abwickelwagen
Typ:	KVA 6A/4F
Abmessungen:	610 x 710 x 970 (BxLxH)
Gewicht:	62
Kapazitäten	
- Schlauchgrößen:	6A / 4F
- Schlauchlängen:	bis 40 m
- Schlaucharten:	alle bekannten Materialien

Funktionen:	Vorweichen, Transportieren, Abwickeln
Betriebsart:	Ein-Mann-Betrieb
Aufstellungsart:	mobil
Kombination mit:	allen Schlauchpflegegeräten ohne KVA Schlauchpflegeanlage Typ PRO 4
Serienausstattung:	Lenk- und Bockschwerlastrollen Feststellbremsen Ab- und Überlaufhahn auf Stehhöhe
Optionales Zubehör:	Ableitblech



Technische Details

Kapazität	6A / 4F	max. Schlauchlänge	40 m
Gewicht	62 kg	Schlauchmaterialien	alle Materialien

Kassetten-Vorweich-Abwickelwagen