



Der Kraftprotz unter den Schlauchwicklern mit extra großen, einsehbaren Haspelscheiben aus Edelstahl für Feuerwehrdruckschläuche der Größen A, B, C, D und F bis 40 m Länge, bevorzugt für den Einsatz in Ö raffinerien und -feldern, Chemikalienwerken und sonstigen Sondereinsatzgebieten sowie Ländern mit A- und/oder F-Schläuchen von über 20 m Länge.

Der mobile Mammut-Schlauch-Wickler von PREY – kurz MSW – ist der größte Serienwickler seiner Art. Er ist neben den großen Haspelscheiben für entsprechende Wickeldurchmesser mit einem extrem leistungsstarken Getriebemotor, einer Sicherheitsschaltanlage mit Frequenzumrichter sowie einer großflächigen und besonders schweren und stabilen Basis ausgestattet, welche zur Sicherung der Standfestigkeit auch beim Wickeln schwerster Schläuche dient.

Der MSW verfügt über alle Leistungsmerkmale unserer modernen Wicklertechnik: Automatikbetrieb mit Überlastabschaltung, Kontaktüberwachte Wickelführungsgabel, automatische Wickelgeschwindigkeitsanpassung zur Reduzierung bei zunehmendem Wickeldurchmesser.

Wickelentspannungsgabel zur leichten Entnahme des sauber gewickelten Schlauches und eine Fernbedienung, mit welcher der Bediener nach dem Auslegen des Schlauches schon während des Rückweges zum Wickler den Wickelprozess starten kann.



MSW Mammut-Schlauch-Wickler

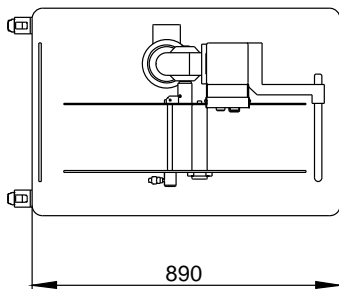
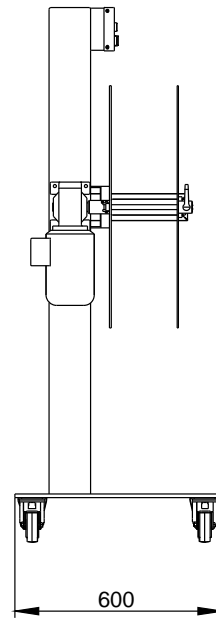
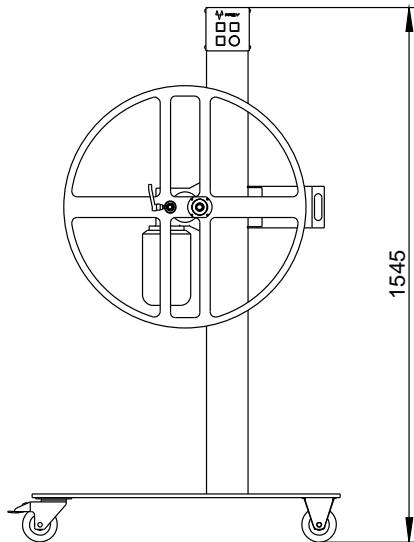
Die Platzierung der je zwei Bock- und Lenkrollen mit Feststellbremsen unter der Grundplatte verhindert ein Hinterhaken und Hängenbleiben an Gegenständen und von Personen. Sie bestehen aus tragenden Edelstahlböcken mit Leichtlaufrollern und besonders leisen, bodenschonenden Gummibelegen für erhöhten Fahrkomfort des MSW. Die Grundplatte selbst ist mit abgerundeten Ecken und umlaufenden Halbrundstählen versehen, um das Unterhaken von Kupplungen zu vermeiden und um Mauerlaibungen und Türzargen beim Durchschieben zu schützen.

Die Hauptkomponenten des MSW sind identisch mit denen unserer bewährten Anlagentechnik und halten entsprechend höchsten Belastungen stand. Der MSW ist mobil, kann somit überall eingesetzt und beliebig im Sinne der individuellen Anforderungen vor Ort mit jedem anderen Einzel- und Kombigerät ohne fest verbauten Wickler und mit Schlauchpflege-Kompaktanlagen mit Turmtrocknung kombiniert funktional werden. Darüber hinaus dient er als Ergänzung zu Schlauchpflegeanlagen zum Wickeln von überlangen A- und F-Schläuchen.

Technische Daten:

Artikelnummer:	1-004-040665
Bezeichnung:	Mammut-Schlauch-Wickler
Typ:	MSW
Abmessungen:	620 x 890 x 1500 (BxLxH)
Gewicht:	130
Stromanschluss:	230V AC / 50Hz / 0,75kW / 16A
Kapazitäten	
- Schlauchgrößen:	A / B / C / D / F
- Schlauchlängen:	bis 40 m A
- Schlaucharten:	alle bekannten Materialien
Funktionen:	Wickeln
Sicherheitsfunktionen:	Kontaktüberwachte Wickelführungsgabel
	Automatische Wickelgeschwindigkeits- anpassung
	Automatische Wicklerüberlastabschaltung

Betriebsart:	Ein-Mann-Betrieb
Wickler:	Automatikbetrieb
Aufstellungsart:	mobil
Kombination mit:	allen anderen Schlauchpflegeeinzelgeräten allen Schlauchaufhängeanlagen
Serienausstattung:	Fernbedienung
	Schlauchführungsgabel
	Kabelhalter
	Lenk- und Bockschwerlastrollen
	Feststellbremsen
	Wickelentspannung
	Automatischer Wicklerbetrieb



Technische Details

Netzwasseranschluss:	nicht benötigt	Stromanschluss:	AC / 400 V / 16 A / 50 Hz
Gewicht:	130 kg	Leistung der Leitung:	0,75 kW

Mammut-Schlauch-Wickler