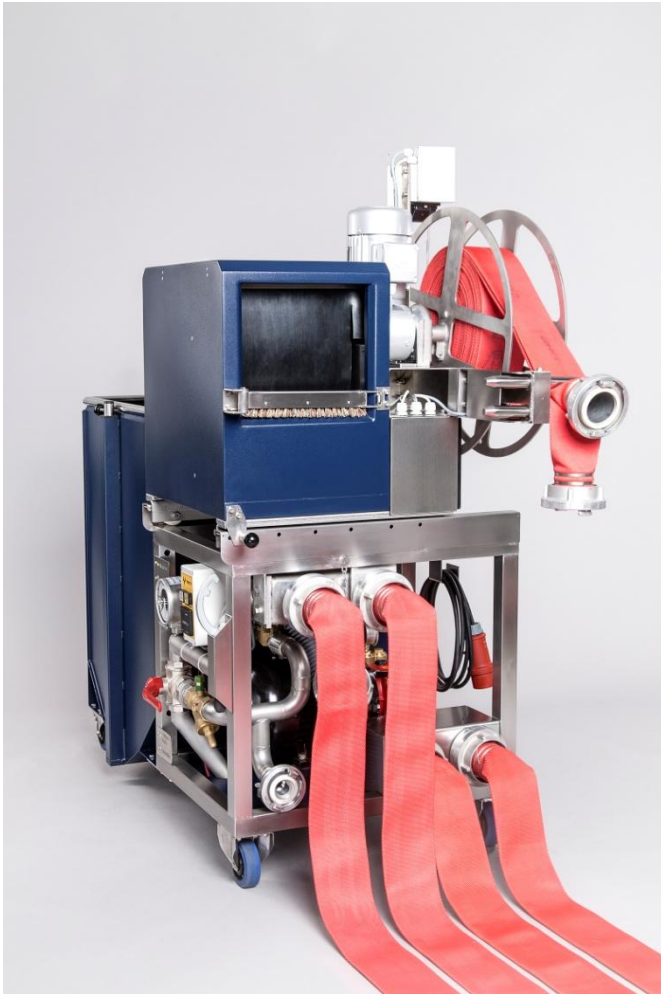




PREY

VWPW Vorweichen / Waschen / Prüfen / Wickeln



Vier Funktionen in einem Gerät mit integriertem großen Vorweichbehälter für die Wäsche und Druckprüfung von bis zu zwei Feuerwehrdruckschläuchen der Größen B, C und D gleichzeitig bzw. einem der Größe A und einem automatischen Schlauchwickler für Schlauchlängen bis 35 m - optional auch als Mammut-Variante für F-Schläuche und Schlauchlängen bis 40 m.

Das Schlauchpflege-Kompaktgerät von PREY – kurz VWPW – ist nach seinen Funktionseinheiten benannt und vereint die zwei Schlauchpflegegrundfunktionen Vorweichen und Waschen mit der Druckprüfung und Wickelfunktion. Dabei ist dieses Kombigerät in seiner Kategorie an Material- und Verarbeitungsqualität, Funktionalität, Ergonomie, Effizienz, Effektivität, Raumausnutzung und Wirtschaftlichkeit nicht zu übertreffen.

Die Funktionskomponenten:

- Der **Kassetten-Vorweich-Abwickelwagen** – kurz KVA – mit vier Schlauchfächern für zwölf B- bzw. 24 C-Schläuche ermöglicht neben dem Vorweichen den ebenen und sicher geführten Einzug der Schläuche in die Hochdruckwaschmaschine.

Er ist wassersparend in Tiefe, Breite, Höhe und Bodenausführung geformt und benötigen entsprechend eine minimale Menge an Wasser für eine maximale Anzahl von Schläuchen.

Die eingeschweißten raumsparenden und dabei sehr stabilen Kassetten sind in der Breite auf die verschiedenen Schlauchbreiten abgestimmt und gewährleisten das aufrechte und damit sichere, verwindungsfreie Abwickeln der Schläuche beim Einziehen durch die Schlauchwaschmaschine in die Pflegewanne. Ein Verdrehen (Korkenziehereffekt) wird dadurch wirksam verhindert.

Die Oberen Kanten sind mit einem polierten, 25 mm starkem Rundrohr aus Edelstahl abgesetzt und auf Gehrung verschweißt, um das Hinterhaken von Schlauchkupplungen, Ärmelknöpfen, etc. zu verhindern. Zusätzlich wird das Rundrohr zur Schlauchwaschmaschine hin mit einem um 180° gebogenem Blech bestückt, welches die nacheilende Kupplung sauber über die Kante führt und ein Hochschnellen verhindert. Das Blech ist abnehmbar und wird entsprechend für mehrere KVA der gleichen Baubreite nur einmal benötigt.



Der speziell und eigens für den KVA gefertigte Ablaufhahn verläuft vertikal und mittig schmal entlang einer Seite bis unmittelbar unter die Oberkante, wo er bequem und einfach in Stehhöhe des Bedieners geöffnet und geschlossen werden kann, ohne dass dieser sich bücken muss. Die Auslaßseite liegt am tiefsten Punkt des KVA, so dass das Wasser restlos ablaufen kann, und steht nicht hervor. Dadurch wird verhindert, dass der KVA beim Verfahren an Sockelleisten, Türzargen und anderen Gegenständen hinterhakt oder aus Versehen be- bzw. getreten wird.

- ▶ Die **Schlauch-Wasch-Maschine** von – kurz SWM – mit Hochdrucktechnik ist die wirtschaftlichste und robusteste ihrer Art. Die Druckleitungen sind mit praktisch wartungsfreien Flachstrahldüsen ausgestattet. Entsprechend verfügt das pulverbeschichtete Gehäuse über keinerlei bewegliche Teile in der Nasszelle.

Die SWM ist mit dem Grundgestell des VWTP über eine Rollen und Führungsschienenkonstruktion verbunden und entsprechend seitlich zu verschieben und arretieren. Hierdurch wird gewährleistet, dass die SWM immer in idealer Position unmittelbar vor den jeweiligen Kassetten des KVA positioniert werden kann, aus denen die Schläuche als nächste herausgezogen und gewaschen und getrocknet werden sollen.

- ▶ Die **Schlauch-Druck-Prüfstation** – kurz SDP – mit vollverschweißter Edelstahlverrohrung ermöglicht eine sichere und regelkonforme Druckprüfung mit einfachem Aufwand. Zum Schutz des Bedieners und Dritter vor den von berstenden Schläuchen ausgehenden Gefahren sind die Prüfendverschlüsse fest im Grundgestell platziert und verbaut, so dass zur Prüfung alle vier Kupplungsenden fest mit dem besonders standfesten Gerät verbunden sind.
- ▶ Der **Automatik-Schlauch-Wickler** – kurz ASW – ist der ergonomischste seiner Art. Er ist neben den stabilen Haspelscheiben mit einem leistungsstarken Getriebemotor und einer Sicherheitsschaltanlage mit Frequenzumrichter ausgestattet.

Der ASW verfügt über alle Leistungsmerkmale unserer modernen Wicklertechnik: Automatikbetrieb mit Überlastabschaltung, Kontaktüberwachte Wickelführungsgabel, automatische Wickelgeschwindigkeitsanpassung zur Reduzierung bei zunehmendem Wickeldurchmesser, Wickelentspannungsgabel zur leichten Entnahme des sauber gewickelten Schlauches und eine Fernbedienung, mit welcher der Bediener nach dem Auslegen des Schlauches schon während des Rückweges zum Wickler den Wickelprozess starten kann.

Vorweichbehälter, Gestell, Verrohrung, Waschmaschinegehäuse, Wickler – nahezu alle Metallkomponenten des VWPW sind aus hochwertigem, widerstandsfähigem Edelstahl (Legierung 1.431) in präzisester Verarbeitungsqualität eigengefertigt – für unerreicht lange Haltbarkeit, optimalen Korrosionsschutz auch bei Schaummitteleinsatz und damit höchste Wertsicherheit.

Die Platzierung der je zwei Bock- und Lenkrollen mit Feststellbremsen unter dem VWPW verhindert ein Hinterhaken und Hängenbleiben an Gegenständen und von Personen. Sie bestehen aus tragenden Edelstahlböcken mit Leichtlaufslagern und besonders leisen, bodenschonenden Gummibelegen für erhöhten Fahrkomfort des stabilen und dadurch extrem standfesten Kombigerätes.

Die im VWPW verbauten Komponenten – Vorweichbehälter, Waschmaschine, Prüfendverteiler, Wicklertechnik, etc. – sind weitestgehend identisch mit denen unserer bewährten Anlagentechnik und halten entsprechend höchsten Belastungen stand. Das VWPW ist mobil, kann somit überall eingesetzt und bei Bedarf beliebig im Sinne der individuellen Anforderungen vor Ort mit jeder Trocknungstechnik, bevorzugt dem Schlauch-Durchlauf-Trockner kombiniert werden.



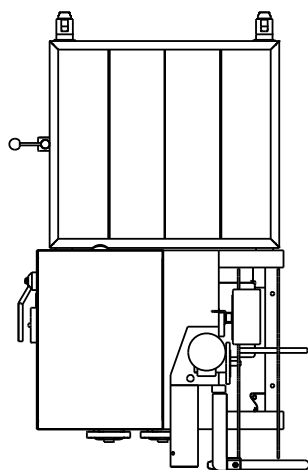
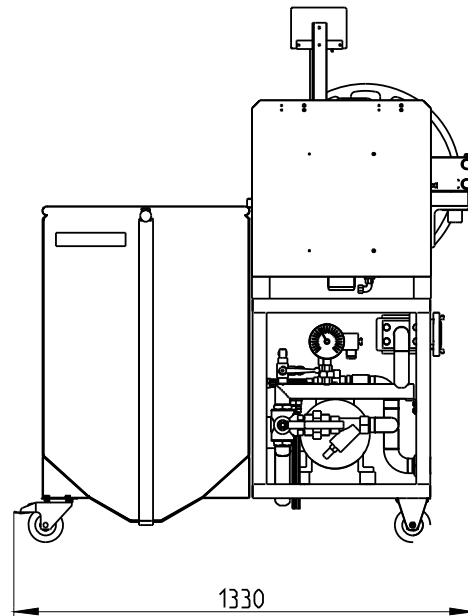
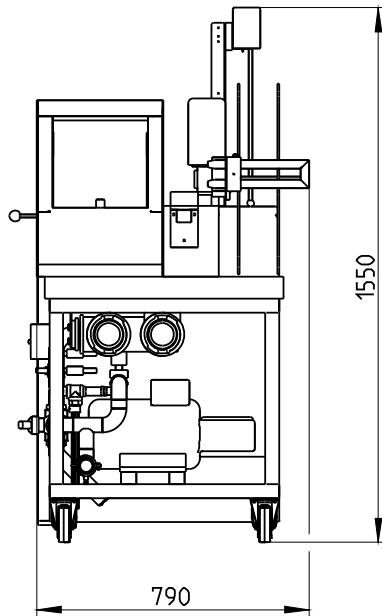
PREY

VWPW Vorweichen / Waschen / Prüfen / Wickeln

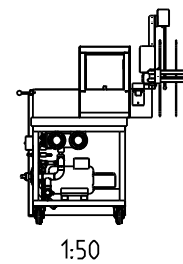
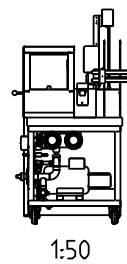
Technische Daten:

Artikelnummer:	1-004-040110
Bezeichnung:	Schlauchpflege-Kombigerät
Typ:	VWPW
Abmessungen:	790 x 1300 x 1550 mm(BxLxH)
Gewicht:	249 kg
Netzwasseranschluss:	2"
Elektrische Anschluss- werte:	400V AC / 50Hz / 6,5 kW / 16A
Prüfanschluss:	2 x B (75 mm)
Prüfandruck:	0 - 16 bar
Waschdruck:	0 - 100 bar
Kapazitäten	
- Schlauchgrößen:	1 A / 2 B / 2 C / 2 D / 1 F
- Schlauchlängen:	bis 35 m B
- Schlaucharten:	alle bekannten Materialien
Funktionen:	Vorweichen Abwickeln Waschen Prüfen Wickeln
Sicherheitsfunktionen:	Kontaktüberwachte Wickelführungsgabel Automatische Wickelgeschwindigkeits- anpassung Automatische Wicklerüberlast- abschaltung Automatische Prüfdruckabschaltung (einstellbar) Sicherheitsüberdruckventil
Betriebsart:	Ein-Mann-Betrieb
Waschmaschine:	Selbsthaltebetrieb
Prüfaggregat:	Automatikbetrieb

Wickler:	Totmannbetrieb
Aufstellungsart:	mobil
Kombination mit:	allen anderen Schlauchpflegefunktionen allen Schlauchaufhängeanlagen Schlauch-Durchlauf-Trockner
Serienausstattung:	Kassetten-Vorweich-Abwickelwagen Hochdruck Schlauch-Wasch-Maschine Schlauch-Druck-Prüfstation Automatik-Schlauch-Wickler Fernbedienung Schlauchdurchführungsgabel Schlauchbremse (selbstöffnend) Kupplungsaufprallschutz Schlauchführungsgabel Blindkupplung Kabelhalter Lenk- und Bockschwerlastrollen Feststellbremsen Ableitblech Schlauchwaschmaschinenengleitschlitten Automatischer Wicklerbetrieb
Optionales Zubehör:	Prüfendverschlüsse Kupplungsübergangsstücke Kupplungsschlüssel Aufrüstungsbausatz für Mammut- Schlauch-Wickler Wicklerschwenkbausatz Hochdrucksprühlanze



SWM verschiebbar für optimale Nutzung des KVA



Technische Details

Netzwasseranschluss:	2" (oder Storz-C)	Stromanschluss:	AC / 400 V / 16 A / 50 Hz
Gewicht:	249 kg	Leistung der Leitung:	6.50 kW

Vorweichen / Waschen / Prüfen / Wickeln