



PREY

VWW Vorweichen / Waschen / Wickeln



Drei Funktionen in einem Gerät mit integriertem großen Vorweichbehälter für die Wäsche von bis zu zwei Feuerwehrdruckschläuchen der Größen B, C und D gleichzeitig bzw. einem der Größe A und einem elektrischen Schlauchwickler für Schlauchlängen bis 35 m - optional auch als Mammut-Variante für F-Schläuche und Schlauchlängen bis 40 m.

Das Schlauchpflege-Kombigerät von PREY – kurz VWW – ist nach seinen Funktionseinheiten benannt und vereint die zwei Schlauchpflegegrundfunktionen Vorweichen und Waschen mit der Wickelfunktion. Dabei ist dieses Kombigerät in seiner Kategorie an Material- und Verarbeitungsqualität, Funktionalität, Ergonomie, Effizienz, Effektivität, Raumausnutzung und Wirtschaftlichkeit nicht zu übertreffen.

Die Funktionskomponenten:

- Der **Kassetten-Vorweich-Abwickelwagen** – kurz KVA – mit vier Schlauchfächern für zwölf B- bzw. 24 C-Schläuche ermöglicht neben dem Vorweichen den ebenen und sicher geführten Einzug der Schläuche in die Hochdruckwaschmaschine.

Er ist wassersparend in Tiefe, Breite, Höhe und Bodenausführung geformt und benötigen entsprechend eine minimale Menge an Wasser für eine maximale Anzahl von Schläuchen.

Die eingeschweißten raumsparenden und dabei sehr stabilen Kassetten sind in der Breite auf die verschiedenen Schlauchbreiten abgestimmt und gewährleisten das aufrechte und damit sichere, verwindungsfreie Abwickeln der Schläuche beim Einziehen durch die Schlauchwaschmaschine in die Pflegewanne. Ein Verdrehen (Korkenziehereffekt) wird dadurch wirksam verhindert.

Die Oberen Kanten sind mit einem polierten, 25 mm starkem Rundrohr aus Edelstahl abgesetzt und auf Gehrung verschweißt, um das Hinterhaken von Schlauchkupplungen, Ärmelknöpfen, etc. zu verhindern. Zusätzlich wird das Rundrohr zur Schlauchwaschmaschine hin mit einem um 180° gebogenem Blech bestückt, welches die nacheilende Kupplung sauber über die Kante führt und ein Hochschnellen verhindert. Das Blech ist abnehmbar und wird entsprechend für mehrere KVA der gleichen Baubreite nur einmal benötigt.

Der speziell und eigens für den KVA gefertigte Ablaufhahn verläuft vertikal und mittig schmal entlang einer Seite bis unmittelbar unter die Oberkante, wo er bequem und einfach in Stehhöhe des Bedieners geöffnet und geschlossen werden kann, ohne dass dieser sich bücken muss. Die Auslassseite liegt am tiefsten Punkt des KVA, so dass das Wasser restlos ablaufen kann, und steht nicht hervor. Dadurch wird verhindert, dass der KVA beim Verfahren an Sockelleisten, Türzargen und anderen Gegenständen hinterhakt oder aus Versehen be- bzw. getreten wird.

- ▶ Die **Schlauch-Wasch-Maschine** von – kurz SWM – mit Hochdrucktechnik ist die wirtschaftlichste und robusteste ihrer Art. Die Druckleitungen sind mit praktisch wartungsfreien Flachstrahldüsen ausgestattet. Entsprechend verfügt das pulverbeschichtete Gehäuse über keinerlei bewegliche Teile in der Nasszelle.

Die SWM ist mit dem Grundgestell des VWTPW über eine Rollen und Führungsschienenkonstruktion verbunden und entsprechend seitlich zu verschieben und arretieren. Hierdurch wird gewährleistet, dass die SWM immer in idealer Position unmittelbar vor den jeweiligen Kassetten des KVA positioniert werden kann, aus denen die Schläuche als nächste herausgezogen und gewaschen und getrocknet werden sollen.

- ▶ Der mobile **Elektro-Schlauch-Wickler** von PREY – kurz ESW – ist der solideste seiner Art. Er ist neben den stabilen Haspelscheiben mit einem leistungsstarken Getriebemotor, einer Schaltanlage mit Fußschalter und Totmann-Steuerung.

Der ESW verfügt über eine Überlastabschaltung und eine Wickelentspannungsgabel zur leichten Entnahme des sauber gewickelten Schlauches, einen Kabelhalter und eine Einsteckhalterung für das zu entnehmende Haspelrad.

Vorweichbehälter, Gestell, Waschmaschinegehäuse, Wickler – nahezu alle Metallkomponenten des VWW sind aus hochwertigem, widerstandsfähigem Edelstahl (Legierung 1.431) in präzisester Verarbeitungsqualität eigengefertigt – für unerreicht lange Haltbarkeit, optimalen Korrosionsschutz auch bei Schaummitteleinsatz und damit höchste Wertsicherheit.

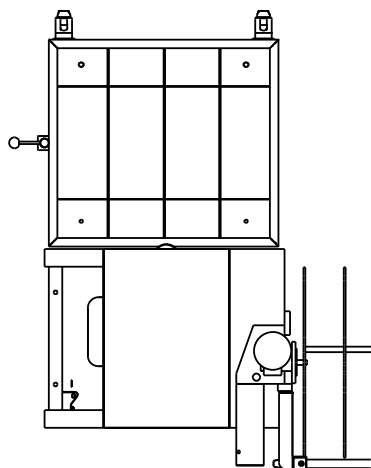
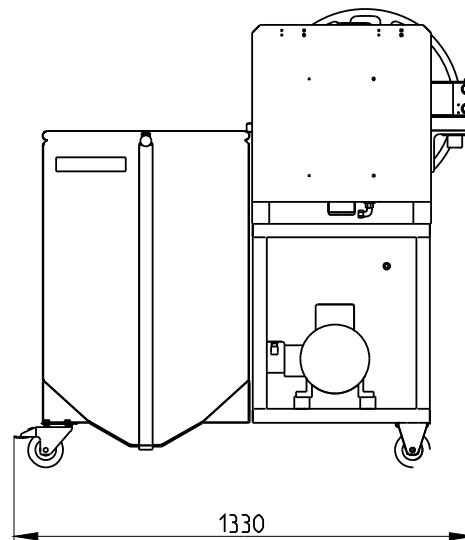
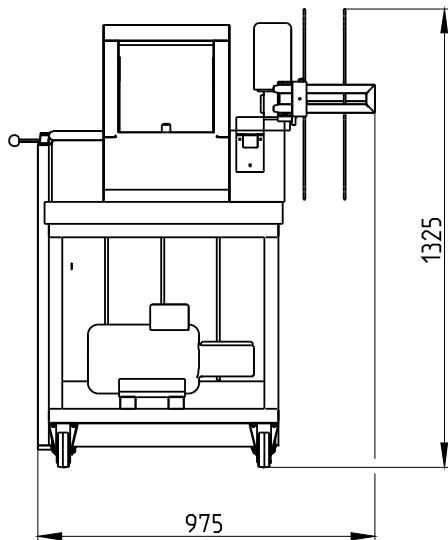
Die Platzierung der je zwei Bock- und Lenkrollen mit Feststellbremsen unter dem VWW verhindert ein Hinterhaken und Hängenbleiben an Gegenständen und von Personen. Sie bestehen aus tragenden Edelstahlböcken mit Leichtlauflagern und besonders leisen, bodenschonenden Gummibelegen für erhöhten Fahrkomfort des stabilen und dadurch extrem standfesten Kombigerätes.

Die im VWW verbauten Komponenten – Vorweichbehälter, Waschmaschine, Trocknungsaggregate, Prüfendverteiler, Wicklertechnik, etc. – sind weitestgehend identisch mit denen unserer bewährten Anlagentechnik und halten entsprechend höchsten Belastungen stand. Das VWTPW ist mobil, kann somit überall eingesetzt und bei Bedarf beliebig im Sinne der individuellen Anforderungen vor Ort mit der mobilen Schlauch-Druck-Prüfstation und jeder anderen Trocknungstechnik, bevorzugt dem Schlauch-Durchlauf-Trockner kombiniert werden.

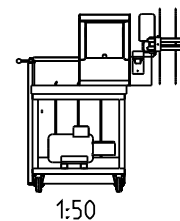
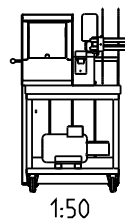
Technische Daten:

Artikelnummer:	1-004-040180
Bezeichnung:	Schlauchpflege-Kombigerät
Typ:	VWW
Abmessungen:	975 x 1330x 1360 mm (BxLxH)
Gewicht:	191 kg
Netzwasseranschluss:	3/4"
Elektrische Anschluss- werte:	400V AC / 50Hz / 6,5 kW / 16A
Waschdruck:	0 - 100 bar
Kapazitäten	
- Schlauchgrößen:	1 A / 2 B / 2 C / 2 D / 1 F
- Schlauchlängen:	bis 35 m B
- Schlaucharten:	alle bekannten Materialien
Funktionen:	Vorweichen
	Abwickeln
	Waschen
	Wickeln
Betriebsart:	Ein-Mann-Betrieb
Waschmaschine:	Selbsthaltebetrieb
Wickler:	Totmannbetrieb
Aufstellungsart:	mobil

Kombination mit:	allen anderen Schlauchpflegefunktionen
	allen Schlauchaufhängeanlagen
	Schlauch-Durchlauf-Trockner
Serienausstattung:	Kassetten-Vorweich-Abwickelwagen
	Hochdruck Schlauch-Wasch-Maschine
	Elektro-Schlauch-Wickler
	Schlauchdurchführungsgabel
	Schlauchbremse (selbstöffnend)
	Schlauchführungsgabel
	Kabelhalter
	Lenk- und Bockschwerlastrollen
	Feststellbremsen
	Ableitblech
	Schlauchwaschmaschinengleitschlitten
Optionales Zubehör:	Aufrüstungsbausatz für Mammut-
	Schlauch-Wickler
	Wicklerschwenkbausatz
	Aufrüstungsbausatz für Automatik-
	Schlauch-Wickler
	Fernbedienung
	Hochdrucksprühlanze



SWM verschiebbar für optimale Nutzung des KVA



Technische Details

Netzwasseranschluss:	3/4"	Stromanschluss:	AC / 400 V / 16 A / 50 Hz
Gewicht:	191 kg	Leistung der Leitung:	6.50 kW

Vorweichen / Waschen / Wickeln