



Drei Funktionen in einem Gerät für die Wäsche, Trocknung und Druckprüfung von bis zu zwei Feuerwehrdruckschläuchen der Größen B, C und D gleichzeitig bzw. einem der Größe A.

Das Schlauchpflege-Kombigerät von PREY – kurz WTP – ist nach seinen Funktionseinheiten benannt und vereint die zwei Schlauchpflegegrundfunktionen Waschen und Trocknen mit der Druckprüfung. Dabei ist dieses Kombigerät in seiner Kategorie an Material- und Verarbeitungsqualität, Funktionalität, Ergonomie, Effizienz, Effektivität, Raumausnutzung und Wirtschaftlichkeit nicht zu übertreffen.

Die Funktionskomponenten:

- ▶ Die **Schlauch-Wasch-Maschine** von – kurz SWM – mit Hochdrucktechnik ist die wirtschaftlichste und robusteste ihrer Art. Die Druckleitungen sind mit praktisch wartungsfreien Flachstrahldüsen ausgestattet. Entsprechend verfügt das pulverbeschichtete Gehäuse über keinerlei bewegliche Teile in der Nasszelle.
- ▶ Die **Schlauch-Nässe-Absaugung** – kurz SNA – entspringt der bewährten Anlagentechnik von Kompaktanlage und Prozessstraße. Drei eigens entwickelte und gefertigte Zyklonen-Abscheider sind seitlich am Waschmaschinengehäuse in einer Trocknungseinheit zusammengefasst.

Der notwendige Unterdruck wird über eine flexible Leitung in die polierten Edelstahlrohre der Absauggabel geführt, welche mit feinsten Saugschlitzern zur Vermeidung von Nebenlufteffekten versehen ist. Die Absauggabel ist seitlich in einer Drehachse gelagert und gibt den Weg für die nacheilenden Kupplungen selbsttätig frei, wenn der Bediener am anderen Ende des Schlauches diesen aus der Waschmaschine herauszieht.

- ▶ Die **Schlauch-Druck-Prüfstation** – kurz SDP – mit vollverschweißter Edelstahlverrohrung ermöglicht eine sichere und regelkonforme Druckprüfung mit einfachem Aufwand. Zum Schutz des Bedieners und Dritter vor den von berstenden Schläuchen ausgehenden Gefahren sind die Prüfendverschlüsse fest im Grundgestell platziert und verbaut, so dass zur Prüfung alle vier Kupplungsenden fest mit dem besonders standfesten Gerät verbunden sind.



WTP Waschen / Trocknen / Prüfen

Gestell, Verrohrung, Einhausung, Waschmaschinegehäuse – nahezu alle Metallkomponenten des WTP sind aus hochwertigem, widerstandsfähigem Edelstahl (Legierung 1.431) in präzisester Verarbeitungsqualität eigengefertigt – für unerreicht lange Haltbarkeit, optimalen Korrosionsschutz auch bei Schaummitteleinsatz und damit höchste Wertsicherheit.

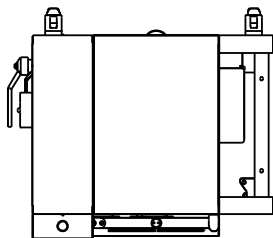
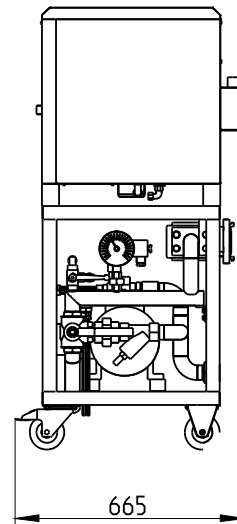
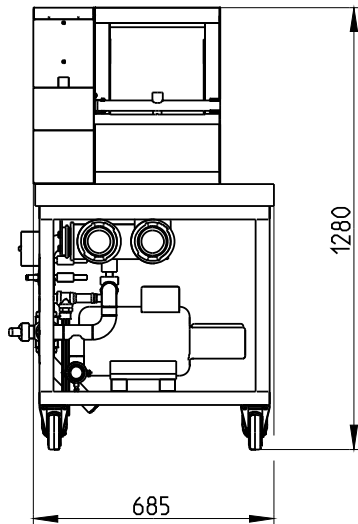
Die Platzierung der je zwei Bock- und Lenkrollen mit Feststellbremsen unter dem WTP verhindert ein Hinterhaken und Hängenbleiben an Gegenständen und von Personen. Sie bestehen aus tragenden Edelstahlböcken mit Leichtlauflagern und besonders leisen, bodenschonenden Gummibelegen für erhöhten Fahrkomfort des stabilen und dadurch extrem standfesten Kombigerätes.

Die im WTP verbauten Komponenten –Waschmaschine, Trocknungsaggregate, Prüfendverteiler, etc. – sind weitestgehend identisch mit denen unserer bewährten Anlagentechnik und halten entsprechend höchsten Belastungen stand. Das WTP ist mobil, kann somit überall eingesetzt und bei Bedarf beliebig im Sinne der individuellen Anforderungen vor Ort mit jedem Kassetten-Vorweich-Behälter in hoher Ausführung, jedem Wickler und jeder anderen Trocknungstechnik, bevorzugt dem Schlauch-Durchlauf-Trockner kombiniert werden.

Technische Daten:

Artikelnummer:	1-004-040145
Bezeichnung:	Schlauchpflege-Kombigerät
Typ:	WTP
Abmessungen:	685 x 665 x 1280 mm (BxLxH)
Gewicht:	194 kg
Netzwasseranschluss:	2"
Elektrische Anschluss- werte:	400V AC / 50Hz / 8,15 kW / 16A
Prüfanschluss:	2 x B (75 mm)
Prüfdruck:	0 - 16 bar
Waschdruck:	0 - 100 bar
Kapazitäten	
- Schlauchgrößen:	1 A / 2 B / 2 C / 2 D / 1 F
- Schlauchlängen:	bis 35 m B
- Schlaucharten:	alle bekannten Materialien
Funktionen:	Waschen Nässeabsaugen Prüfen
Sicherheitsfunktionen:	Automatische Prüfdruckabschaltung (einstellbar) Sicherheitsüberdruckventil
Betriebsart:	Ein-Mann-Betrieb
Waschmaschine:	Selbsthaltebetrieb

Schlauch-Nässe-	
Absaugung:	Zuschaltungsbetrieb
Prüfaggregat:	Automatikbetrieb
Aufstellungsart:	mobil
Kombination mit:	allen anderen Schlauchpflegefunktionen allen Schlauchaufhängeanlagen Schlauch-Durchlauf-Trockner
Serienausstattung:	Hochdruck Schlauch-Wasch-Maschine Schlauch-Nässe-Absaugung Schlauch-Druck-Prüfstation Schlauchdurchführungsgabel Schlauchbremse (selbstöffnend) Kupplungsaufprallschutz Blindkupplung Kabelhalter Lenk- und Bockschwerlastrollen Feststellbremsen
Optionales Zubehör:	Prüfendverschlüsse Kupplungsübergangsstücke Kupplungsschlüssel Hochdrucksprühlanze



Technische Details

Netzwasseranschluss:	2" (oder Storz-C)	Stromanschluss:	AC / 400 V / 16 A / 50 Hz
Gewicht:	194 kg	Leistung der Leitung:	8,15 kW

Waschen / Trocknen / Prüfen