



Drei Funktionen in einem Gerät mit integriertem großen Vorweichbehälter für die Wäsche und Trocknung von bis zu zwei Feuerwehrdruckschläuchen der Größen B, C und D gleichzeitig bzw. einem der Größe A.

Das Schlauchpflege-Kombigerät von PREY – kurz VWT – ist nach seinen Funktionseinheiten benannt und vereint die drei Schlauchpflegegrundfunktionen Vorweichen, Waschen und Trocknen. Dabei ist dieses Kombigerät in seiner Kategorie an Material- und Verarbeitungsqualität, Funktionalität, Ergonomie, Effizienz, Effektivität, Raumausnutzung und Wirtschaftlichkeit nicht zu übertreffen.

Die Funktionskomponenten:

- Der **Kassetten-Vorweich-Abwickelwagen** – kurz KVA – mit vier Schlauchfächern für zwölf B- bzw. 24 C-Schläuche ermöglicht neben dem Vorweichen den ebenen und sicher geführten Einzug der Schläuche in die Hochdruckwaschmaschine.

Er ist wassersparend in Tiefe, Breite, Höhe und Bodenausführung geformt und benötigt entsprechend eine minimale Menge an Wasser für eine maximale Anzahl von Schläuchen.

Die eingeschweißten raumsparenden und dabei sehr stabilen Kassetten sind in der Breite auf die verschiedenen Schlauchbreiten abgestimmt und gewährleisten das aufrechte und damit sichere, verwindungsfreie Abwickeln der Schläuche beim Einziehen durch die Schlauchwaschmaschine in die Pflegewanne. Ein Verdrehen (Korkenziehereffekt) wird dadurch wirksam verhindert.

Die Oberen Kanten sind mit einem polierten, 25 mm starkem Rundrohr aus Edelstahl abgesetzt und auf Gehrung verschweißt, um das Hinterhaken von Schlauchkupplungen, Ärmelknöpfen, etc. zu verhindern. Zusätzlich wird das Rundrohr zur Schlauchwaschmaschine hin mit einem um 180° gebogenem Blech bestückt, welches die nacheilende Kupplung sauber über die Kante führt und ein Hochschnellen verhindert. Das Blech ist abnehmbar und wird entsprechend für mehrere KVA der gleichen Baubreite nur einmal benötigt.

Der speziell und eigens für den KVA gefertigte Ablaufhahn verläuft vertikal und mittig schmal entlang einer Seite bis unmittelbar unter die Oberkante, wo er bequem und einfach in Stehhöhe des Bedieners geöffnet und geschlossen werden kann, ohne dass dieser sich bücken muss. Die Auslaßseite liegt am tiefsten Punkt des KVA, so dass das Wasser restlos ablaufen kann, und steht nicht hervor. Dadurch wird verhindert, dass der KVA beim Verfahren an Sockelleisten, Türzargen und anderen Gegenständen hinterhakt oder aus Versehen be- bzw. getreten wird

- ▶ Die **Schlauch-Wasch-Maschine** von – kurz SWM – mit Hochdrucktechnik ist die wirtschaftlichste und robusteste ihrer Art. Die Druckleitungen sind mit praktisch wartungsfreien Flachstrahldüsen ausgestattet. Entsprechend verfügt das pulverbeschichtete Gehäuse über keinerlei bewegliche Teile in der Nasszelle.

Die SWM ist mit dem Grundgestell des VWT über eine Rollen und Führungsschienenkonstruktion verbunden und entsprechend seitlich zu verschieben und arretieren. Hierdurch wird gewährleistet, dass die SWM immer in idealer Position unmittelbar vor den jeweiligen Kassetten des KVA positioniert werden kann, aus denen die Schläuche als nächste herausgezogen und gewaschen und getrocknet werden sollen.

- ▶ Die **Schlauch-Nässe-Absaugung** – kurz SNA – entspringt der bewährten Anlagentechnik von Kompaktanlage und Prozessstraße. Drei eigens entwickelte und gefertigte Zyklonen-Abscheider sind seitlich am Waschmaschinengehäuse in einer Trocknungseinheit zusammengefasst.

Der notwendige Unterdruck wird über eine flexible Leitung in die polierten Edelstahlrohre der Absauggabel geführt, welche mit feinsten Saugschlitzten zur Vermeidung von Nebenlufteffekten versehen ist. Die Absauggabel ist seitlich in einer Drehachse gelagert und gibt den Weg für die nacheilenden Kupplungen selbsttätig frei, wenn der Bediener am anderen Ende des Schlauches diesen aus der Waschmaschine herauszieht

Vorweichbehälter, Gestell, Einhausung, Waschmaschinengehäuse – nahezu alle Metallkomponenten des VWT sind aus hochwertigem, widerstandsfähigem Edelstahl (Legierung 1.431) in präzisester Verarbeitungsqualität eigengefertigt – für unerreicht lange Haltbarkeit, optimalen Korrosionsschutz auch bei Schaummitteleinsatz und damit höchste Wertsicherheit.

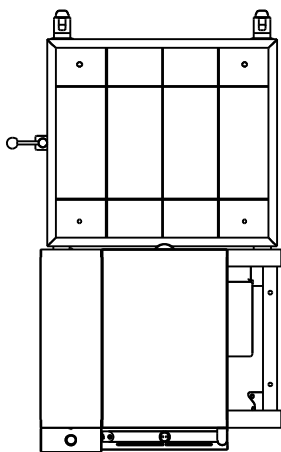
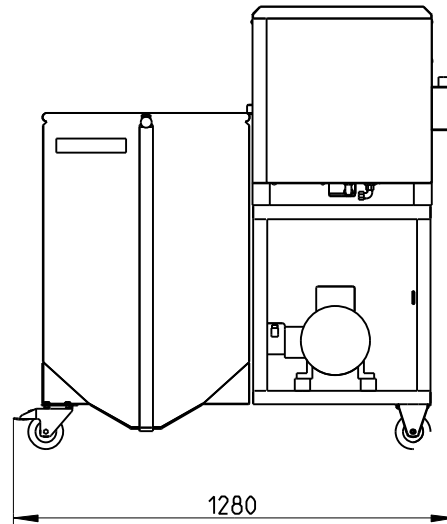
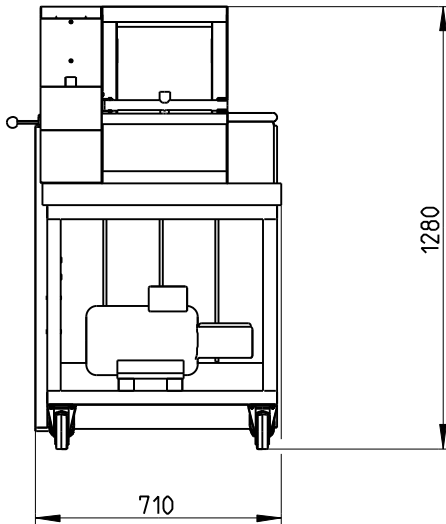
Die Platzierung der je zwei Bock- und Lenkrollen mit Feststellbremsen unter dem VWT verhindert ein Hinterhaken und Hängenbleiben an Gegenständen und von Personen. Sie bestehen aus tragenden Edelstahlböcken mit Leichtlaufslagern und besonders leisen, bodenschonenden Gummibelegen für erhöhten Fahrkomfort des stabilen und dadurch extrem standfesten Kombigerätes.

Die im VWT verbauten Komponenten – Vorweichbehälter, Waschmaschine, Trocknungsaggregate, etc. – sind weitestgehend identisch mit denen unserer bewährten Anlagentechnik und halten entsprechend höchsten Belastungen stand. Das VWT ist mobil, kann somit überall eingesetzt und bei Bedarf beliebig im Sinne der individuellen Anforderungen vor Ort mit jeder Wickler, der Schlauchdruckprüfstation und jeder anderen Trocknungstechnik, bevorzugt dem Schlauch-Durchlauf-Trockner kombiniert werden.

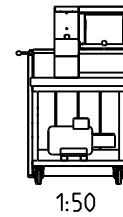
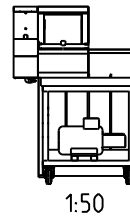
Technische Daten:

Artikelnummer:	1-004-040135
Bezeichnung:	Schlauchpflege-Kombigerät
Typ:	VWT
Abmessungen:	700 x 1275 x 1280 mm (BxLxH)
Gewicht:	203 kg
Netzwasseranschluss:	3/4"
Elektrische Anschluss- werte:	400V AC / 50Hz / 8,15 kW / 16A
Waschdruck:	0 - 100 bar
Kapazitäten	
- Schlauchgrößen:	1 A / 2 B / 2 C / 2 D / 1 F
- Schlauchlängen:	bis 35 m B
- Schlaucharten:	alle bekannten Materialien
Funktionen:	Vorweichen
	Abwickeln
	Waschen
	Nässeabsaugen
Betriebsart:	Ein-Mann-Betrieb
Waschmaschine:	Selbsthaltebetrieb

Schlauch-Nässe-	
Absaugung:	Zuschaltungsbetrieb
Aufstellungsart:	mobil
Kombination mit: Schlauchpflegefunktionen	allen anderen
	allen Schlauchaufhängeanlagen
	Schlauch-Durchlauf-Trockner
Serienausstattung:	Kassetten-Vorweich-Abwickelwagen
	Hochdruck Schlauch-Wasch-
Maschine	
	Schlauch-Nässe-Absaugung
	Schlauchdurchführungsgabel
	Schlauchbremse (selbstöffnend)
	Kabelhalter
	Lenk- und Bockschwerlastrollen
	Feststellbremsen
	Ableitblech
	Schlauchwaschmaschinengleitschlitze
n	
Optionales Zubehör:	Hochdrucksprühlanze



SWM verschiebbar für optimale Nutzung des KVA



Technische Details

Netzwasseranschluss:	3/4"	Stromanschluss:	AC / 400 V / 16 A / 50 Hz
Gewicht:	203 kg	Leistung der Leitung:	8,15 kW

Vorweichen / Waschen / Trocknen