

**Drei Funktionen in einem Gerät für die Wäsche und Druckprüfung von bis zu zwei Feuerwehrdruckschläuchen der Größen B, C und D gleichzeitig bzw. einem der Größe A und einem automatischen Schlauchwickler für Schlauchlängen bis 35 m - optional auch als Mammut-Variante für F-Schläuche und Schlauchlängen bis 40 m.**

Das Schlauchpflege-Kombigerät von PREY – kurz WPW – ist nach seinen Funktionseinheiten benannt und vereint die Schlauchpflegegrundfunktion Waschen mit der Druckprüfung und der Wickelfunktion. Dabei ist dieses Kombigerät in seiner Kategorie an Material- und Verarbeitungsqualität, Funktionalität, Ergonomie, Effizienz, Effektivität, Raumausnutzung und Wirtschaftlichkeit nicht zu übertreffen.

#### Die Funktionskomponenten:

- ▶ Die **Schlauch-Wasch-Maschine** von – kurz SWM – mit Hochdrucktechnik ist die wirtschaftlichste und robusteste ihrer Art. Die Druckleitungen sind mit praktisch wartungsfreien Flachstrahldüsen ausgestattet. Entsprechend verfügt das pulverbeschichtete Gehäuse über keinerlei bewegliche Teile in der Nasszelle.
- ▶ Die **Schlauch-Druck-Prüfstation** – kurz SDP – mit vollverschweißter Edelstahlverrohrung ermöglicht eine sichere und regelkonforme Druckprüfung mit einfachem Aufwand. Zum Schutz des Bedieners und Dritter vor den von berstenden Schläuchen ausgehenden Gefahren sind die Prüfendverschlüsse fest im Grundgestell platziert und verbaut, so dass zur Prüfung alle vier Kupplungsenden fest mit dem besonders standfesten Gerät verbunden sind.
- ▶ Der mobile **Elektro-Schlauch-Wickler** von PREY – kurz ESW – ist der solideste seiner Art. Er ist neben den stabilen Haspelscheiben mit einem leistungsstarken Getriebemotor, einer Schaltanlage mit Fußschalter und Totmann-Steuerung.

Der ESW verfügt über eine Überlastabschaltung und eine Wickelentspannungsgabel zur leichten Entnahme des sauber gewickelten Schlauches, einen Kabelhalter und eine Einsteckhalterung für das zu entnehmende Haspelrad.

Gestell, Gestell, Verrohrung, Waschmaschinegehäuse, Wickler – nahezu alle Metallkomponenten des WPW sind aus hochwertigem, widerstandsfähigem Edelstahl (Legierung 1.431) in präzisester Verarbeitungsqualität eigengefertigt – für unerreicht lange Haltbarkeit, optimalen Korrosionsschutz auch bei Schaummitteleinsatz und damit höchste Wertsicherheit.

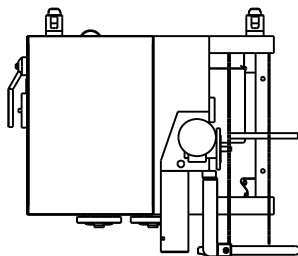
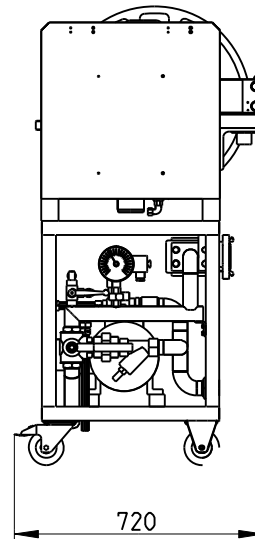
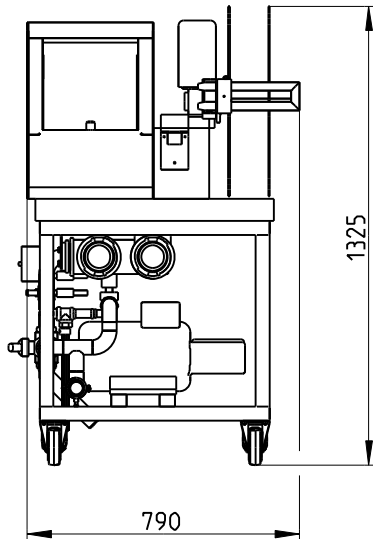
Die Platzierung der je zwei Bock- und Lenkrollen mit Feststellbremsen unter dem WPW verhindert ein Hinterhaken und Hängenbleiben an Gegenständen und von Personen. Sie bestehen aus tragenden Edelstahlböcken mit Leichtlaufslagern und besonders leisen, bodenschonenden Gummibelegen für erhöhten Fahrkomfort des stabilen und dadurch extrem standfesten Kombigerätes.

Die im WPW verbauten Komponenten – Waschmaschine, Prüfendverteiler, Wicklertechnik, etc. – sind weitestgehend identisch mit denen unserer bewährten Anlagentechnik und halten entsprechend höchsten Belastungen stand. Das WPW ist mobil, kann somit überall eingesetzt und bei Bedarf beliebig im Sinne der individuellen Anforderungen vor Ort mit jedem Kassetten-Vorweich-Behälter in hoher Ausführung und jeder Trocknungstechnik, bevorzugt dem Schlauch-Durchlauf-Trockner kombiniert werden.

**Technische Daten:**

Artikelnummer:	1-004-040170
Bezeichnung:	Schlauchpflege-Kombigerät
Typ:	WPW
Abmessungen:	790 x 720 x 1325 mm (BxLxH)
Gewicht:	182,5 kg
Netzwasseranschluss:	2"
Elektrische Anschluss- werte:	400V AC / 50Hz / 6,5 kW / 16A
Prüfanschluss:	2 x B (75 mm)
Prüfdruck:	0 - 16 bar
Waschdruck:	0 - 100 bar
Kapazitäten	
- Schlauchgrößen:	1 A / 2 B / 2 C / 2 D / 1 F
- Schlauchlängen:	bis 35 m B
- Schlaucharten:	alle bekannten Materialien
Funktionen:	Waschen
	Prüfen
	Wickeln
Sicherheitsfunktionen: Prüfdruckabschaltung	Automatische (einstellbar) Sicherheitsüberdruckventil
Betriebsart:	Ein-Mann-Betrieb
Waschmaschine:	Selbsthaltebetrieb
Prüfaggregat:	Automatikbetrieb
Wickler:	Totmannbetrieb
Aufstellungsart:	mobil

Kombination mit: Schlauchpflegefunktionen	allen anderen Schlauchpflegefunktionen
	allen Schlauchaufhängeanlagen
	Schlauch-Durchlauf-Trockner
Serienausstattung: Maschine	Hochdruck Schlauch-Wasch- Maschine
	Schlauch-Druck-Prüfstation
	Elektro-Schlauch-Wickler
	Schlauchdurchführungsgabel
	Schlauchbremse (selbstöffnend)
	Kupplungsaufprallschutz
	Schlauchführungsgabel
	Blindkupplung
	Kabelhalter
	Lenk- und Bockschwerlastrollen
	Feststellbremsen
Optionales Zubehör:	Prüfendverschlüsse
	Kupplungsübergangsstücke
	Kupplungsschlüssel
	Aufrüstungsbausatz für Mammut-
	Schlauch-Wickler
	Wicklerschwenkbausatz
	Aufrüstungsbausatz für Automatik-
	Schlauch-Wickler
	Fernbedienung
	Hochdrucksprühlanze



### Technische Details

Netzwasseranschluss:	2" (oder Storz-C)	Stromanschluss:	AC / 400 V / 16 A / 50 Hz
Gewicht:	182.5 kg	Leistung der Leitung:	6.50 kW

Waschen / Prüfen / Wickeln